

BMS -07

说 明 书

天津捷得科技有限公司

Jet Power Technology Co. Ltd

目录

1 产品简介.....	3
2 使用环境.....	3
3 接线定义.....	4
4 实时信息.....	5
5 机械尺寸图.....	5
5.1 外形尺寸图.....	5
5.2 开孔尺寸图.....	6
5.3 安装示意图.....	6

说明

此说明书之内容，修改时将不经通告。

本说明书版权归天津捷得科技有限公司所有，未经本企业事先书面许可，此说明书内容不得复印或翻印。

版本：V1.0 / 2018.9

1 产品简介

这款型号为 JP-BT-07, 是我们公司在 BMS LCD 产品系列上推出的第四款升级产品。BMS LCD 是 Battery Management System LCD 的缩写, 即电池管理系统显示屏, 电池管理系统其主要任务是监测电池组的单体电压、温度、以及总电压、总电流和剩余电量 (SOC) 等状态, 然后通过 BMS LCD 简单清楚地进行显示, 直观明了。

2 使用环境

工作温度: $-20^{\circ}\text{C} \sim +70^{\circ}\text{C}$

防护等级: IP6

工作湿度: 20~90%RH

3 接线定义

红色: +12V

黄色: 485-A/CAN HIGH

蓝色: 485-B/CAN LOW

黑色: 12VGND

通过软件调试来切换 LCD 屏显示内容

※协议支持定制

4 实时信息

显示内容:

电量 SOC 显示、

运行时间显示、

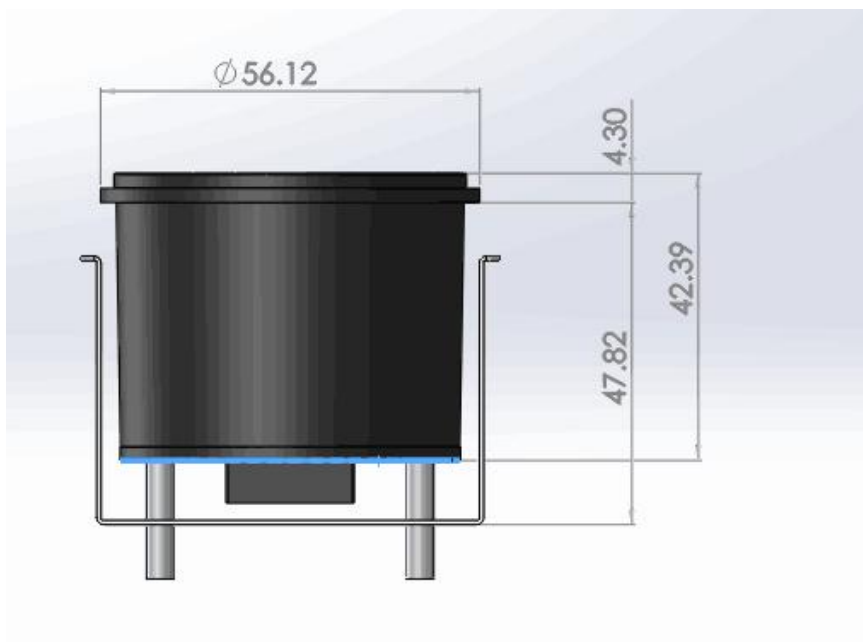
故障码显示;

(内容协议可定制)

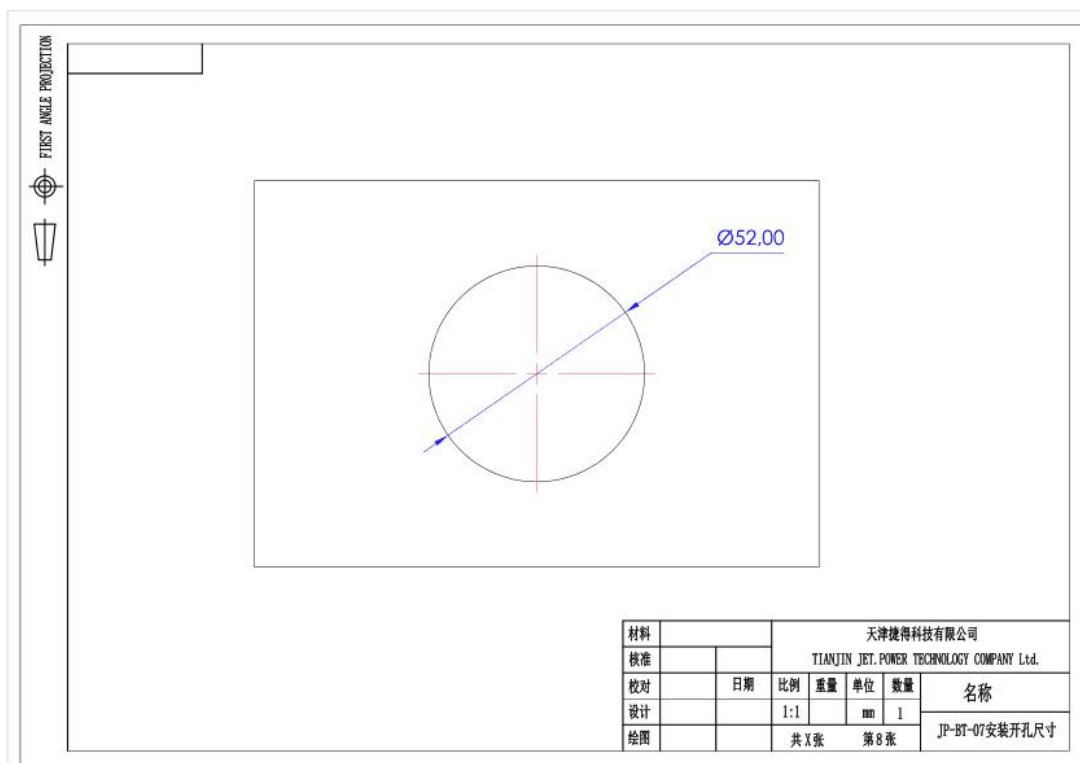


5 机械尺寸图

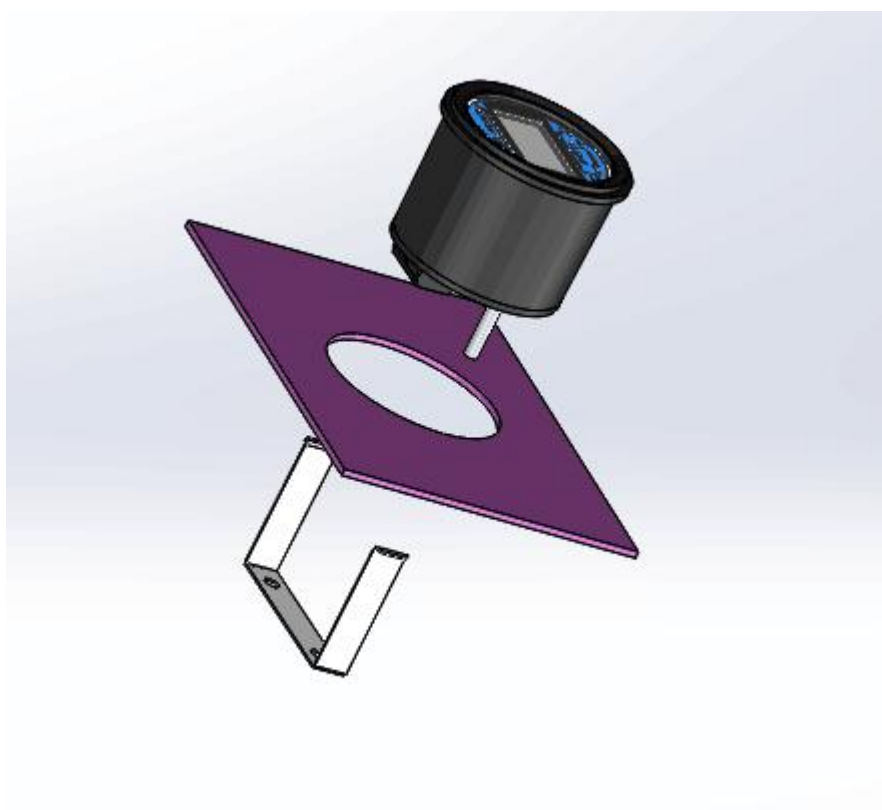
5.1 外形尺寸图



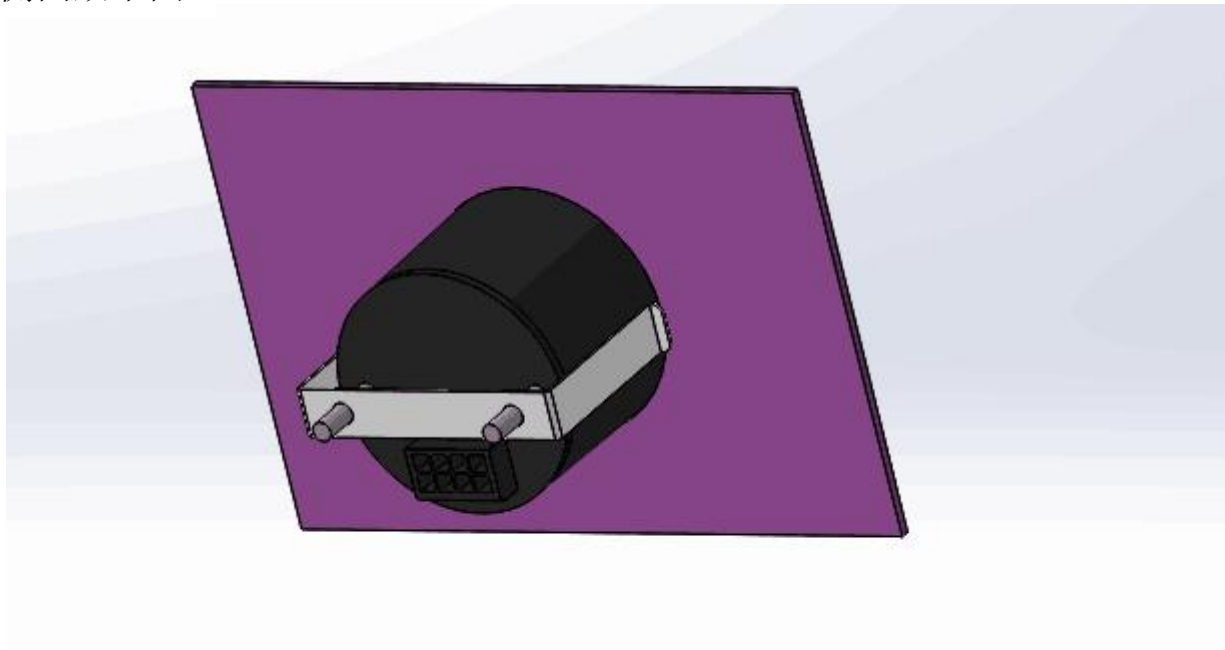
5.2 开孔尺寸图



5.3 安装示意图



侧面效果图



正面效果图

