

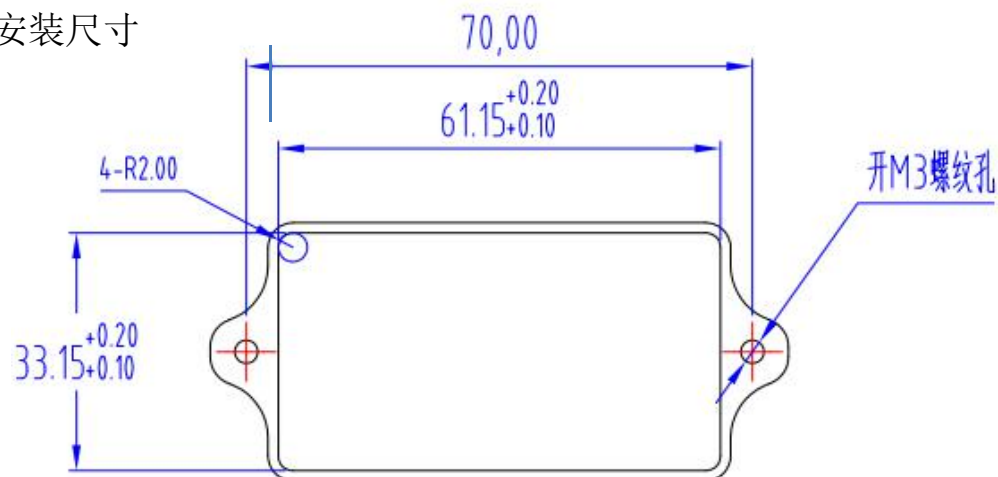
## Product Info JP-BT-04

## Battery Checker

外形尺寸



安装尺寸



单位: mm

### 1.基本功能:

- 485 通讯
- 外部按钮控制显示项
- 显示剩余电量
- 显示总电压、总电流
- 显示最高、最低单体电压
- 显示最高、最低温度
- 外部 12V 供电
- 故障码

### 2.工作环境:

- 工作温度:  $-30^{\circ}\text{C}\sim+70^{\circ}\text{C}$
- 工作湿度: 20~90%RH
- 储存温度、湿度:  $-40^{\circ}\text{C}\sim+80^{\circ}\text{C}$  10~95%RH

### 3.接线定义:

- 红色: 12V
- 黄色: 485-A
- 蓝色: 485-B
- 黑色: GND

### 4.通讯协定:

- 客户定制